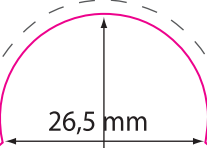
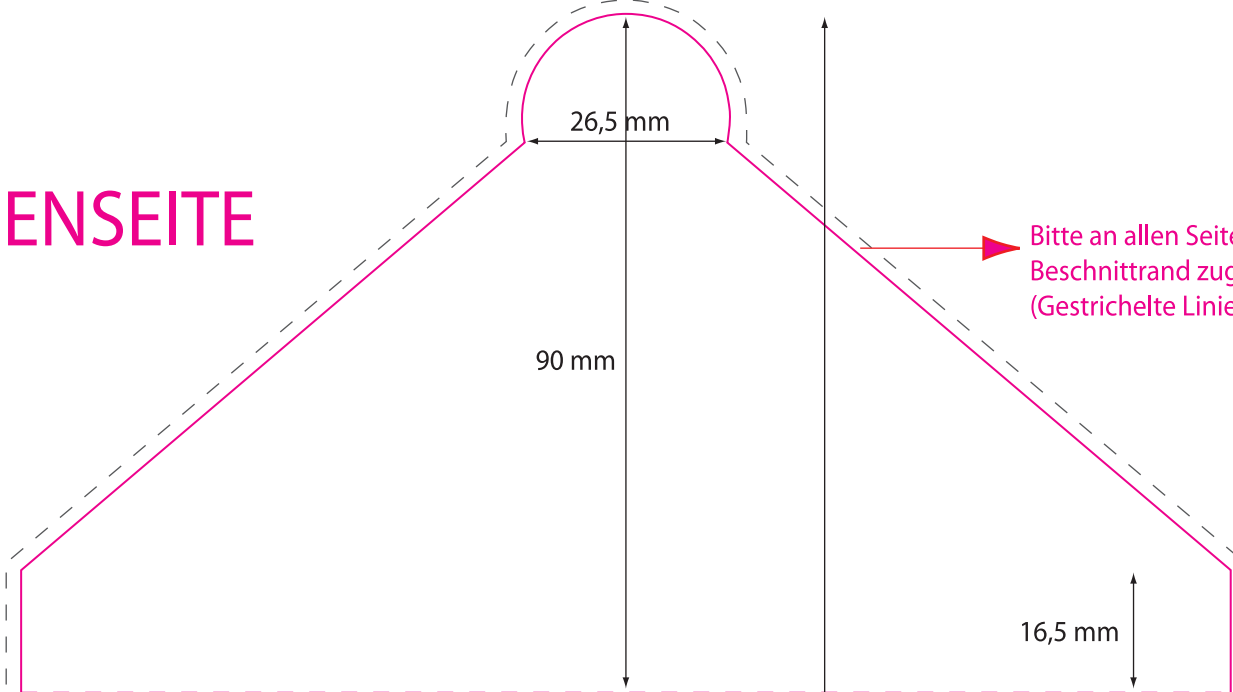


AUSSENSEITE

26,5 mm



90 mm



Bitte an allen Seiten 2 mm
Beschnitttrand zugeben!
(Gestrichelte Linie)

16,5 mm

6 mm Füllhöhe

ACHTUNG:

Detailgrafik aus der Druckdatei entfernen!
Bitte verdeutlichen Sie uns den Stand der
Stanzkontur anhand einer zweiten Datei
(Ansichtsdatei).

6 mm Füllhöhe

312 mm

110 mm

6 mm Füllhöhe

232 mm

30 mm

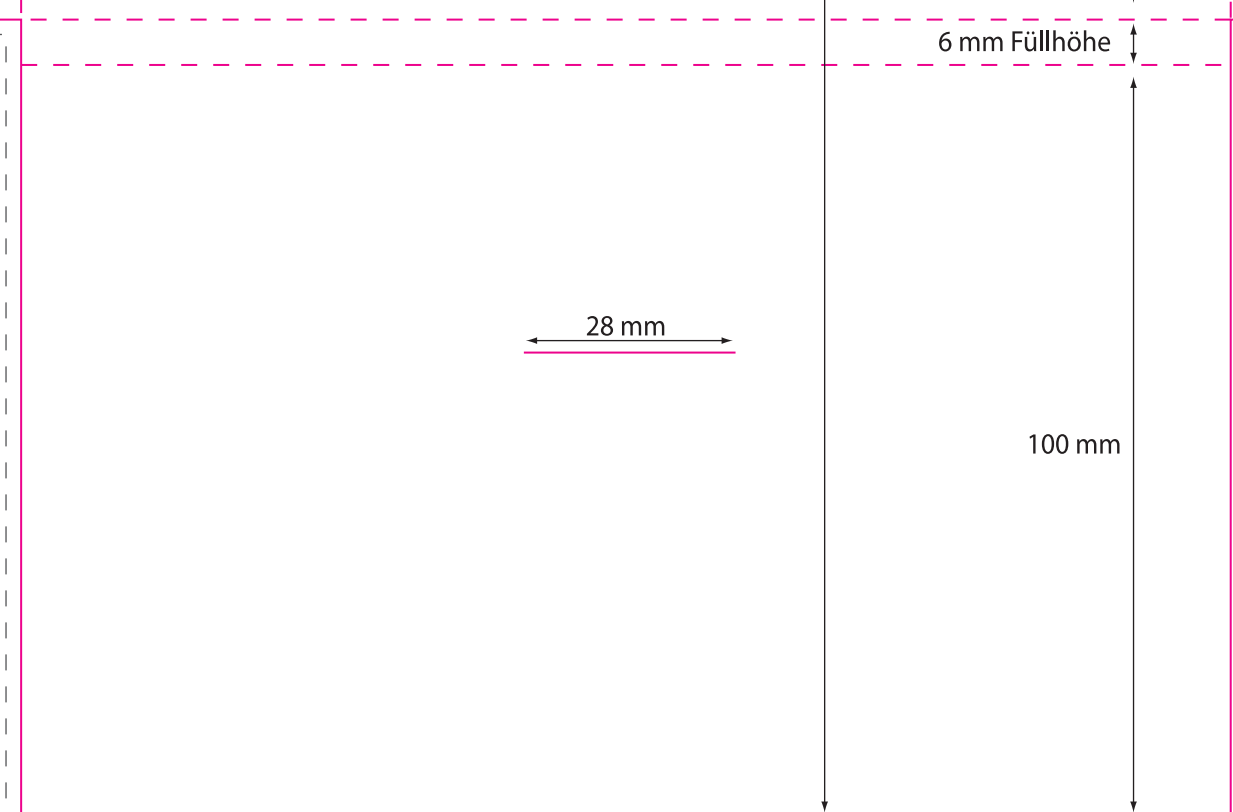
160 mm

30 mm

6 mm Füllhöhe

28 mm

100 mm



INNENSEITE

26,5 mm

90 mm

Bitte an allen Seiten 2 mm
Beschnitttrand zugeben!
(Gestrichelte Linie)

16,5 mm

6 mm Füllhöhe

ACHTUNG:

Detailgrafik aus der Druckdatei entfernen!
Bitte verdeutlichen Sie den Stand der
Stanzkontur anhand einer zweiten Datei
(Ansichtsdatei).

6 mm Füllhöhe

312 mm

110 mm

6 mm Füllhöhe

232 mm

30 mm

160 mm

30 mm

6 mm Füllhöhe

28 mm

100 mm

